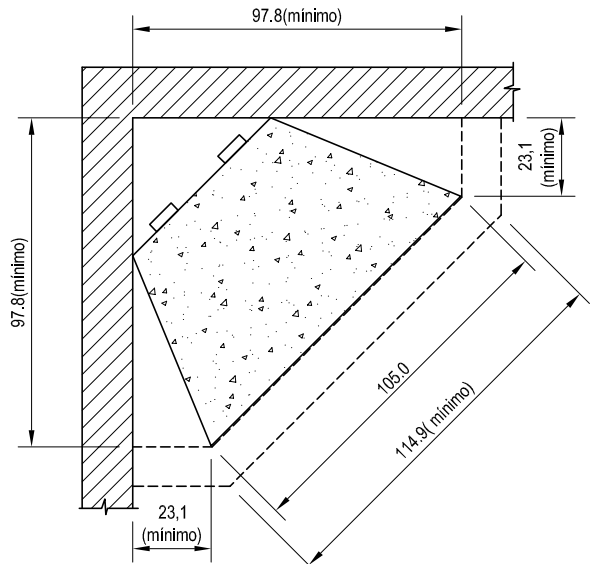
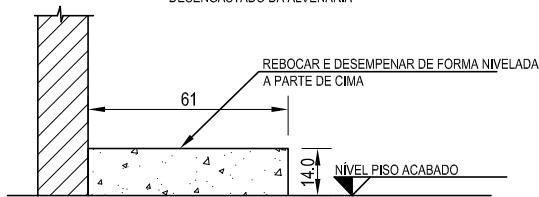


PLANTA KIT RETO
DESENGASTADO DA ALVENARIA

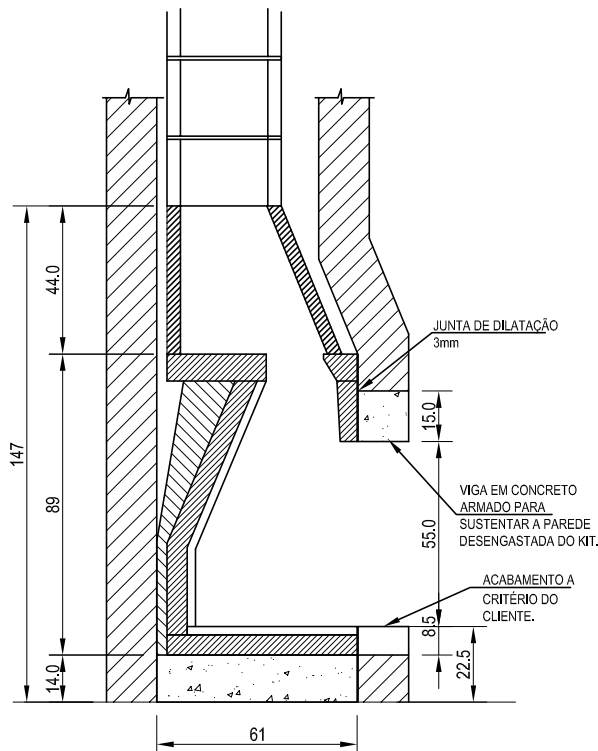


PLANTA KIT DE CANTO
DESENGASTADO DA ALVENARIA



CORTE TRANSVERSAL

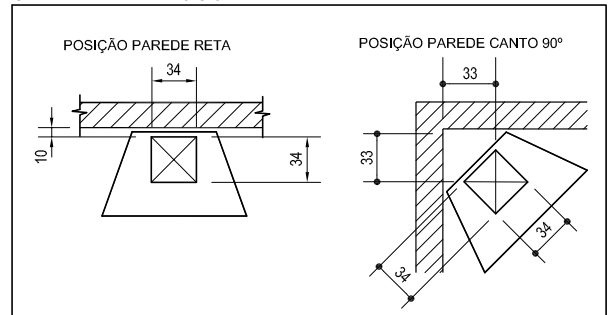
OBS: EXECUTAR A BASE NIVELADA E ESQUADREJADA, POIS SERÁ A REFERÊNCIA PARA A MONTAGEM DO KIT.



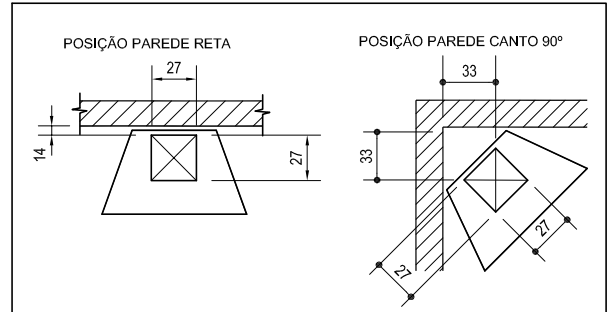
CORTE ACABADO

OBS:
-EXECUTAR A BASE NIVELADA E ESQUADREJADA, POIS SERÁ A REFERÊNCIA PARA MONTAGEM DO KIT.
-A ALTURA DA BASE COM 11,5cm, REPRESENTA 20cm ACABADO, VERIFICAR EM PROJETO ARQUITETÔNICO

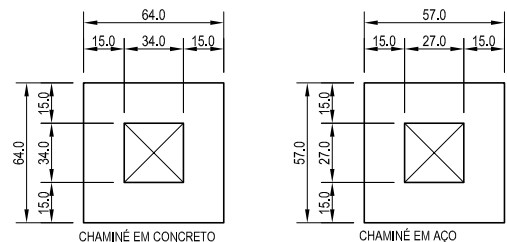
CHAMINÉ EM BLOCO.



CHAMINÉ EM METÁLICA



MURETA P/ RUFO DE EQUIP. DA COBERTURA



Powered by
Autodesk
TECHNOLOGY
Software authorized



EMPRESA: DOBETON IND. E COM. LTDA
PRODUTO: KIT DE LAREIRA MODELO LD_850
REF: DETALHE DE BASE

DESENHO ANDRÉA	DATA 08/02/06	ESC. S/Esc
PROJETO NILSON	DATA	UNIDADE cm
APROVADO	DATA	VISTO
DES Nº 0058	REVISÃO 03 (Ago.06)	

Antes de executar este desenho verifique sobre possíveis atualizações nos produtos Dometal email: projetos@dometal.com.br