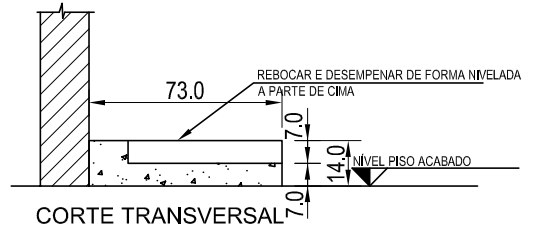


**PLANTA KIT RETO**  
DESENGASTADO DA ALVENARIA

PREVISÃO DE ALVENARIA A SER EXECUTADA PELO CLIENTE

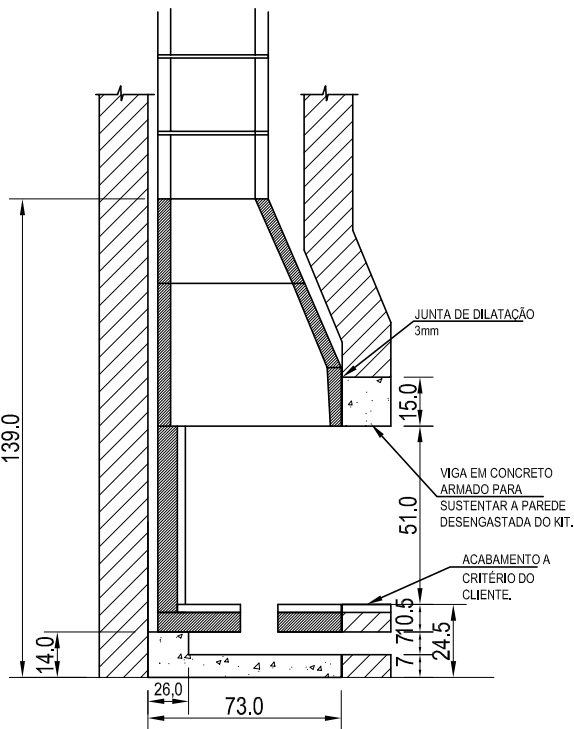
**PLANTA KIT RETO**

DESENGASTADO DA ALVENARIA



**CORTE TRANSVERSAL**

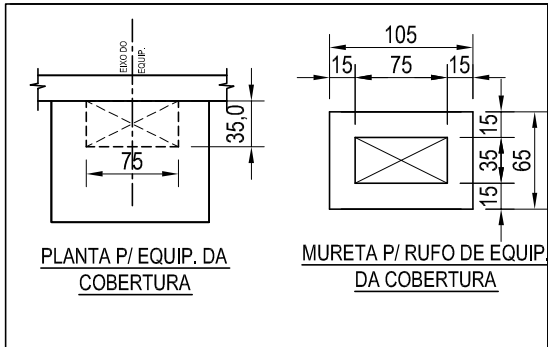
OBS: EXECUTAR A BASE NIVELADA E ESQUADREJADA, POIS SERÁ A REFERÊNCIA PARA A MONTAGEM DO KIT.



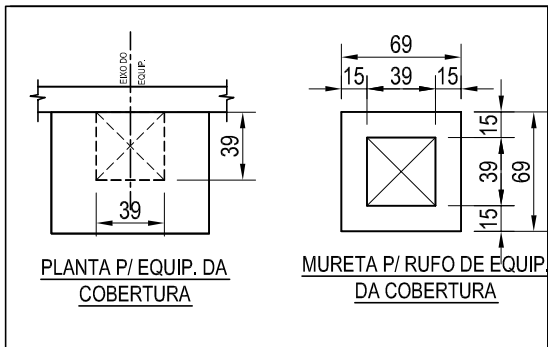
OBS: **CORTE ACABADO**

-EXECUTAR A BASE NIVELADA E ESQUADREJADA, POIS SERÁ A REFERÊNCIA PARA MONTAGEM DO KIT.  
-A ALTURA DA BASE COM 11,5cm, REPRESENTA 20cm ACABADO, VERIFICAR EM PROJETO ARQUITETÔNICO

**FURO NA LAJE PARA BLOCO CONCRETO**



**FURO NA LAJE PARA CHAMINÉ METÁLICA**



Powered by  
**Autodesk**  
TECHNOLOGY  
Software authorized



EMPRESA: DOBETON IND. E COM. LTDA  
PRODUTO: KIT DE LAREIRA MODELO LDR\_11150G  
REF: DETALHE DE BASE KIT COM GAVETA

DESENHO <b>ANDRÉA</b>	DATA 08/05/07	ESC. S/Esc
PROJETO <b>NILSON</b>	DATA	UNIDADE <b>cm</b>
APROVADO	DATA	VISTO
DES Nº 051	REVISÃO 03(27/08/10)	

É expressamente proibido a reprodução, transmissão, divulgação e distribuição para terceiros sem autorização da DOMETAL sob pena de sanções previstas em lei.