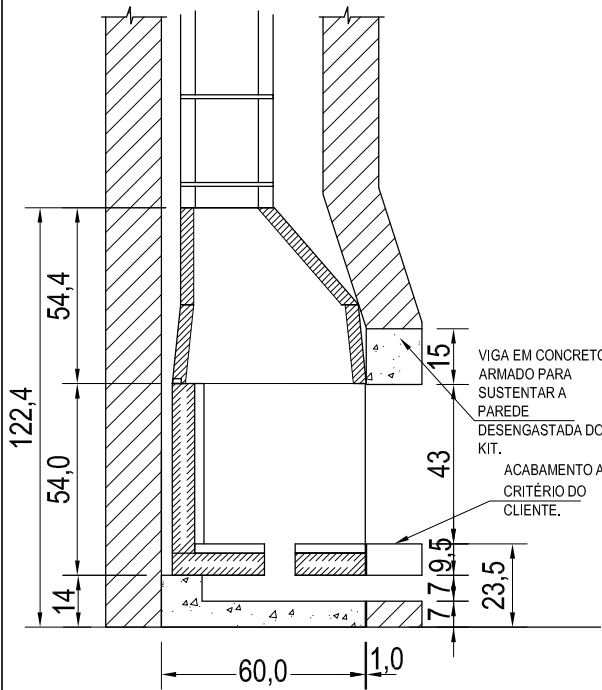


**CORTE TRANSVERSAL**

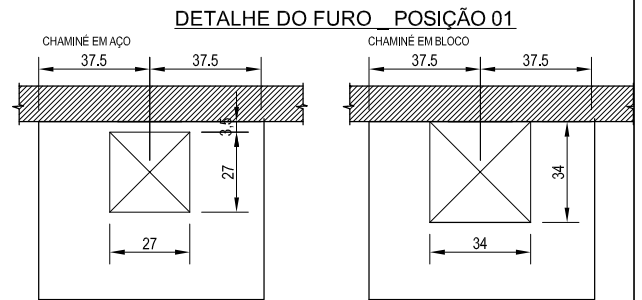
OBS: EXECUTAR A BASE NIVELADA E ESQUADREJADA, POIS SERÁ A REFERÊNCIA PARA A MONTAGEM DO KIT.



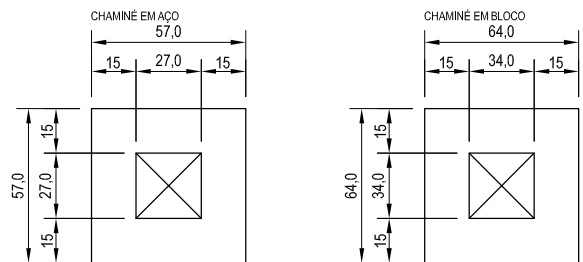
**CORTE ACABADO**

OBS:

- EXECUTAR A BASE NIVELADA E ESQUADREJADA, POIS SERÁ A REFERÊNCIA PARA MONTAGEM DO KIT.
- A ALTURA DA BASE COM 11,5cm, REPRESENTA 20cm ACABADO, VERIFICAR EM PROJETO ARQUITETÔNICO



**MURETA P/ RUFO DE EQUIP. DA COBERTURA**



Powered by  
**Autodesk**  
TECHNOLOGY  
Software authorized



EMPRESA: DOBETON IND. E COM. LTDA  
PRODUTO: KIT DE LAREIRA MODELO LDR\_700 G  
REF: DETALHE DE BASE COM GAVETA

DESENHO <b>ANDRÉA</b>	DATA 08/02/06	ESC. S/Esc
PROJETO BRUNO	DATA 26/08/05	UNIDADE <b>CM</b>
APROVADO	DATA	VISTO
DES Nº 0055	REVISÃO <b>02 (ago.06)</b>	

Antes de executar este desenho verifique sobre possíveis atualizações nos produtos Dometal email: projetos@dometal.com.br