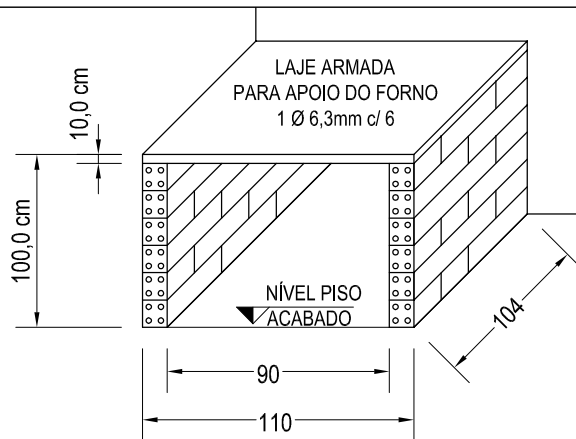
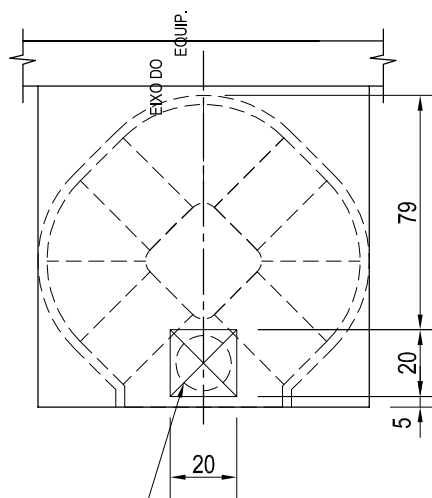
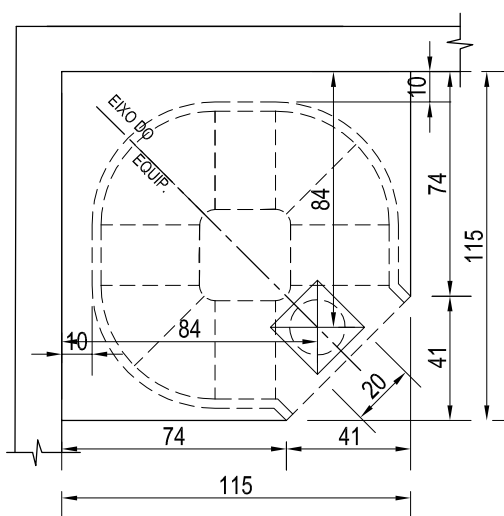


VISTA SUPERIOR

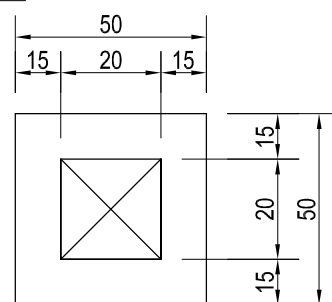


PERSPECTIVA DA BASE PARA FORNO LE GOURMET

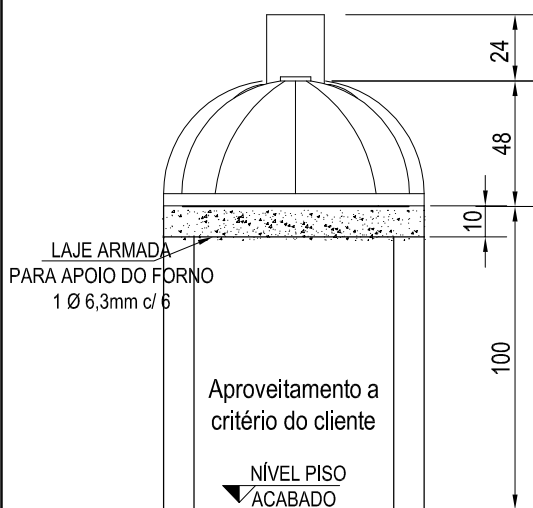


PLANTA P/ EQUIP. DA COBERTURA

FURO NA LAJE P/ KIT NA COBERTURA (CASO HOVER), (18X18 cm).



MURETA P/ RUFO DE EQUIP. DA COBERTURA



VISTA - AA

OBS 01.: MEDIDAS SOMENTE DO FORNO, NÃO INCLUSO REVESTIMENTO.

OBS 02.: A BASE DEVE RECEBER SOMENTE O FORNO, OU SEJA, SE HOUVER REVESTIMENTO DE ALVENARIA, EVITAR USAR A MESMA BASE COMO APOIO

OBS 03.: EXECUTAR A BASE NIVELADA E ESQUADREJADA, POIS SERÁ A REFERÊNCIA PARA MONTAGEM DO FORNO.

Powered by
Autodesk
TECHNOLOGY
Software authorized



EMPRESA: DOBETON IND E COM. LTDA
PRODUTO: FORNO LE GOURMET _ GRANDE
REF: DETALHE DE BASE

DESENHO ANDRÉA	DATA 27/06/05	ESC. S/Esc
PROJETO NILSON	DATA	UNIDADE mm
APROVADO	DATA	VISTO

DES Nº 0088	REVISÃO 03----(FEV/2009)
----------------	------------------------------

É expressamente proibido a reprodução, transmissão, divulgação e distribuição para terceiros sem autorização da DOMETAL sob pena de sanções previstas em lei.