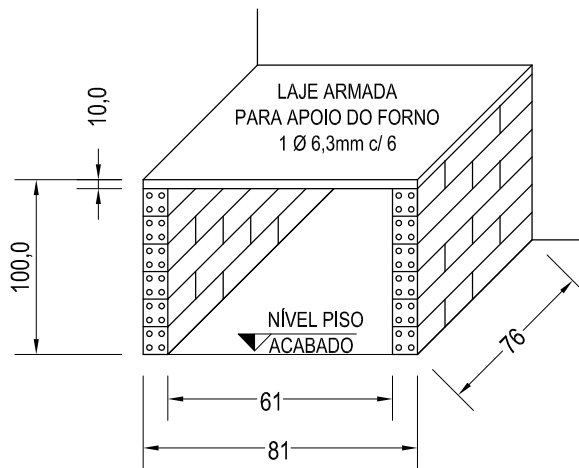
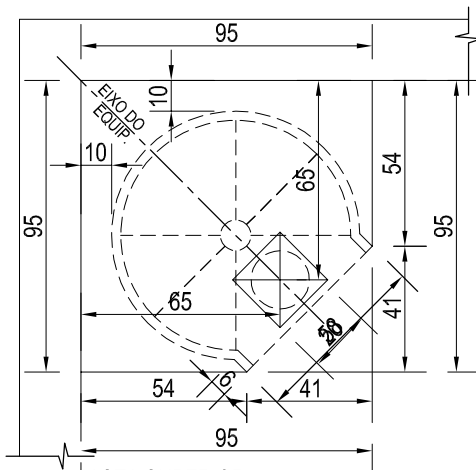


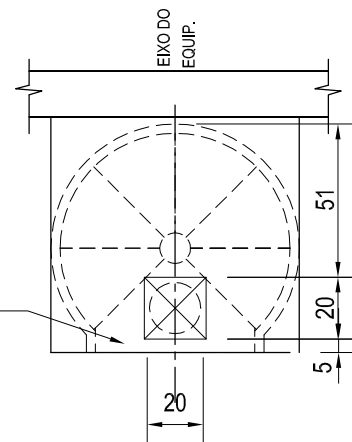
VISTA SUPERIOR



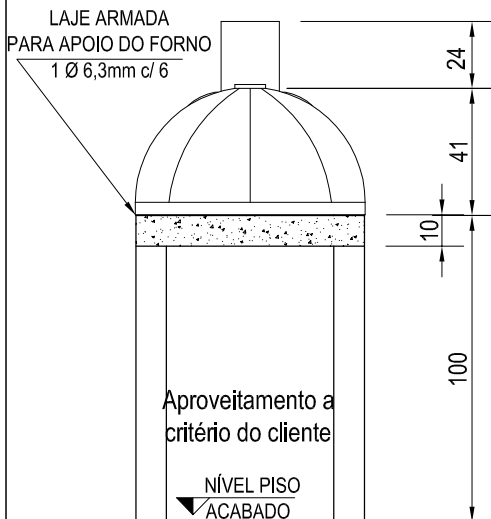
PERPECTIVA DA BASE PARA FORNO LE GOURMET



VISTA SUPERIOR

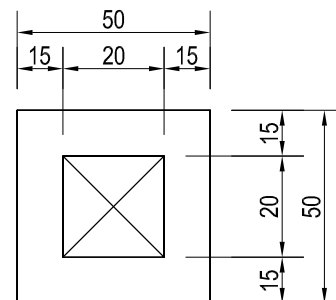


FURO NA LAJE P/ KIT NA COBERTURA (CASO HOVER). (20X20 cm).



VISTA - AA

PLANTA P/ EQUIP. DA COBERTURA



MURETA P/ RUFO DE EQUIP. DA COBERTURA

OBS 01 : MEDIDAS SOMENTE DO FORNO, NÃO INCLUSO REVESTIMENTO.

OBS 02 : A BASE DEVE RECEBER SOMENTE O FORNO, OU SEJA, SE HOVER REVESTIMENTO DE ALVENARIA, EVITAR USAR A MESMA BASE COMO APOIO

OBS 03 : EXECUTAR A BASE NIVELADA E ESQUADREJADA, POIS SERÁ A REFERÊNCIA PARA MONTAGEM DO FORNO.

Powered by
Autodesk
TECHNOLOGY
Software authorized

Dometal
LAREIRAS
CHURRASQUEIRAS
& ACESSÓRIOS
TEL: (041) 3867-3377

EMPRESA: DOBETON IND E COM. LTDA

PRODUTO: FORNO LE GOURMET _ MINI

REF: DETALHE DE BASE

DESENHO

ANDRÉA

DATA

27/06/05

ESC.

S/Esc

PROJETO

NILSON

DATA

UNIDADE

mm

APROVADO

DATA

VISTO

DES Nº

0085

REVISÃO

04--- FEV/2009

Antes de executar este desenho verifique sobre possíveis atualizações nos produtos Dometal email: projetos@dometal.com.br